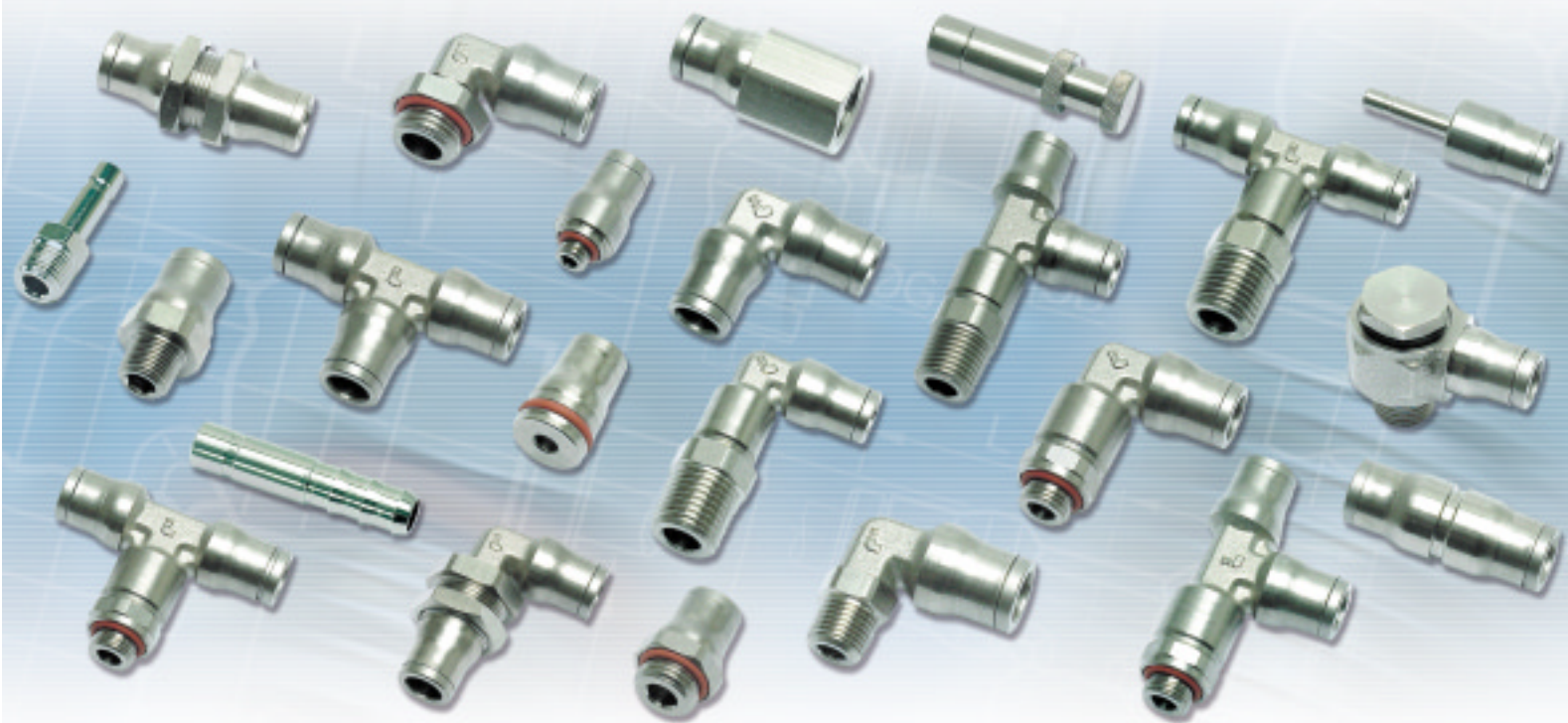




racores instantáneos LF 3600 para aplicaciones industriales y alimentarias

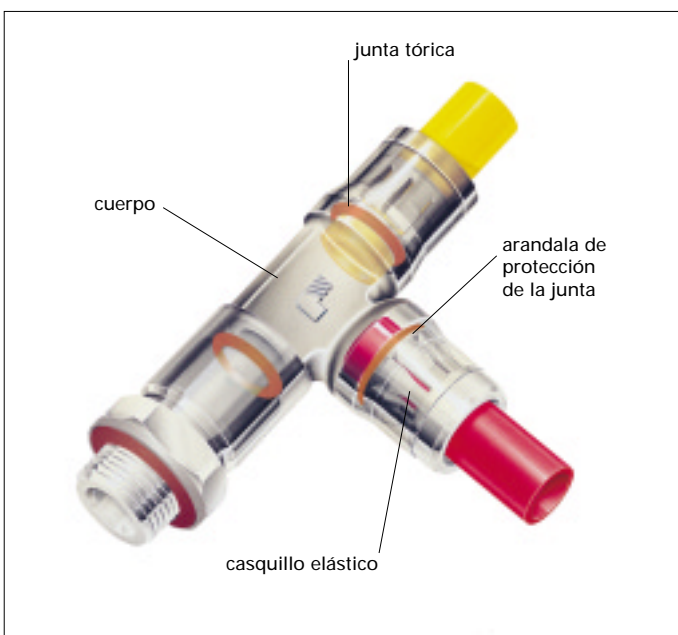


Principio de los racores instantáneos LF 3600



Condiciones técnicas de utilización

Dependen fundamentalmente del tipo y grosor del tubo, de la temperatura ambiente y de la del fluido transportado, así como del tipo de materiales que componen el racor.



Todos los modelos de la gama LF 3600 están fabricados sin silicona

La dilatada experiencia en conexiones y el conocimiento de la evolución de los mercados permiten a Legris ofrecer actualmente una **nueva gama de racores instantáneos LF 3600**, optimizada para ser utilizada por diversidad de fluidos.

Efectivamente, a partir de ahora sus características le permiten adaptarse perfectamente a numerosas **aplicaciones industriales y alimentarias**.

Totalmente metálicos (excepto las piezas de estanqueidad), compatibles con un gran número de fluidos (líquidos y gases) medianamente agresivos y para entornos sometidos a limitaciones mecánicas, estos nuevos racores instantáneos están fabricados con materiales, y revestidos de níquel químico de alto contenido en fósforo, de conformidad con la **FDA** (Food & Drug Administration) de Estados Unidos.

Su principio de conexión se basa en una tecnología fiable y perfectamente dominada por Legris: **conexión y desconexión** inmediatas, manualmente y sin herramientas.

| | | | | | | |
|---|--|--------|-------|-------|-------|-------|
| fluidos utilizables | Todos los fluidos líquidos y gaseosos compatibles con los materiales que componen el racor. Ejemplos: alimentarios, limpieza, agua fría y caliente, vapor de agua, aceite... | | | | | |
| presión de trabajo | de 0,5 a 20 bar | | | | | |
| temperatura de utilización | de -20°C a +120°C | | | | | |
| tipos de componentes | cuerpo: latón niquelado químico de alto contenido en fósforo FDA arandela: latón niquelado químico de alto contenido en fósforo FDA pinza: latón niquelado químico de alto contenido en fósforo FDA base roscada: latón niquelado químico de alto contenido en fósforo FDA juntas: fluoroelastómero FKM (FPM) de conformidad con la FDA | | | | | |
| pares de apriete máximo de los racores LF 3600, BSP cilíndricas y métricas | Roscado | M5x0,8 | G1/8" | G1/4" | G3/8" | G1/2" |
| | m. da N | 0,16 | 0,8 | 1,2 | 3 | 3,5 |

Ventajas de los racores instantáneos LF 3600

RENDIMIENTO AUMENTADO

- **excelente resistencia a la abrasión y a la corrosión**, gracias al niquelado químico de alto contenido en fósforo depositado de forma individual en cada componente de latón.
- resistencia a temperaturas de -20° a $+120^{\circ}\text{C}$, gracias a un **diseño "totalmente metálico"** (excepto las piezas de estanqueidad)
- **paso total** del fluido, sin pérdida de carga
- **estanqueidad automática** de los modelos BSP cilíndricos métricos, gracias a la junta alojada en la base roscada.



MÚLTIPLES APLICACIONES

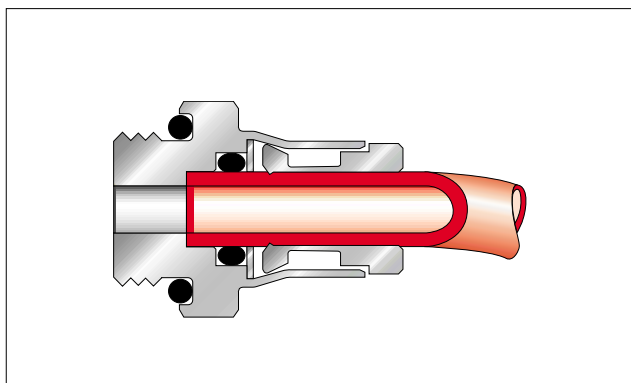
- adaptados a una amplia gama de **actividades industriales, incluidas las alimentarias**: ☞

- gracias a la gran cantidad de fluidos vehiculables (fluidos alimentarios, de limpieza, agua fría y caliente, vapor de agua, aceite...)

- gracias a los materiales y al revestimiento de níquel químico conforme a la FDA

- **ejemplos de aplicaciones :**

circuitos de líquidos alimentarios y de limpieza, cafeteras, máquinas-herramientas, engrase centralizado, robot de soldadura



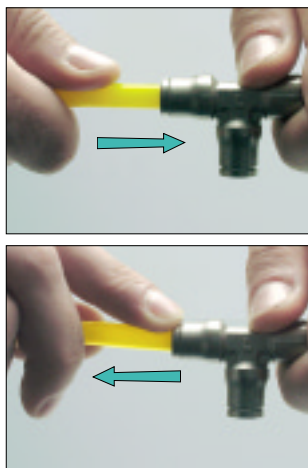
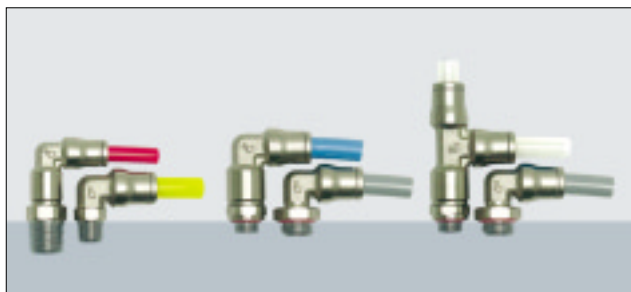
UNA AMPLIA GAMA

- de múltiples configuraciones
- de \varnothing 4 mm a 14 mm
- roscados BSP cilíndricos y métricos, BSP cónicos, NPT
- diversos tubos técnicos

COMPACIDAD Y ESTÉTICA

Cada modelo ha sido rediseñado para satisfacer las exigencias:

- de compacidad por la **reducción de las dimensiones y el apilamiento** posible de determinadas configuraciones
- de estética, por las formas exteriores modernizadas


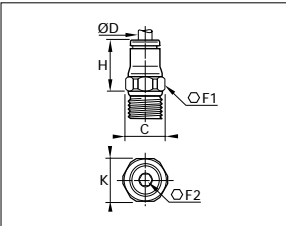


AHORRO DE TIEMPO EN EL MONTAJE/ DESMONTAJE

- **conexión/desconexión instantáneas**, manuales y sin herramientas
- **facilidad de puesta en marcha**

Nuestros procesos de fabricación incluyen un control y fechado unitario para todos los racores instantáneos LF 3600, con el fin de garantizar su calidad y su trazabilidad.


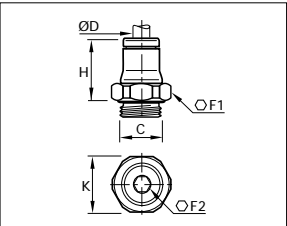
3675 racor de entrada recto, rosca macho BSP cónica

| ØD | C | | F1 | F2 | H | K |
|----|------|------------|----|----|------|------|
| 4 | R1/8 | 3675 04 10 | 10 | 3 | 15 | 11 |
| 4 | R1/4 | 3675 04 13 | 14 | 3 | 15 | 15 |
| 6 | R1/8 | 3675 06 10 | 13 | 4 | 17 | 14 |
| 6 | R1/4 | 3675 06 13 | 14 | 4 | 17 | 15 |
| 8 | R1/8 | 3675 08 10 | 15 | 5 | 19 | 16 |
| 8 | R1/4 | 3675 08 13 | 15 | 6 | 18 | 16 |
| 8 | R3/8 | 3675 08 17 | 17 | 6 | 18,5 | 18,5 |
| 10 | R1/4 | 3675 10 13 | 18 | 7 | 23 | 19,5 |
| 10 | R3/8 | 3675 10 17 | 18 | 8 | 22,5 | 19,5 |
| 12 | R1/4 | 3675 12 13 | 20 | 7 | 25,5 | 22 |
| 12 | R3/8 | 3675 12 17 | 20 | 9 | 24 | 22 |
| 12 | R1/2 | 3675 12 21 | 22 | 10 | 23 | 24 |
| 14 | R3/8 | 3675 14 17 | 22 | 9 | 27 | 24 |
| 14 | R1/2 | 3675 14 21 | 24 | 11 | 26 | 26 |


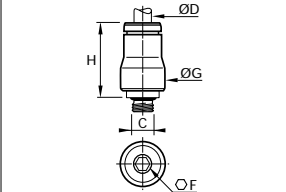
| NPT | | | | | | |
|------|-----|------------|----|----|------|------|
| ØD | C | | F1 | F2 | H | K |
| 5/32 | 1/8 | 3675 04 11 | 11 | 3 | 15 | 12 |
| 5/32 | 1/4 | 3675 04 14 | 14 | 3 | 15 | 15 |
| 1/4 | 1/8 | 3675 56 11 | 13 | 5 | 17 | 14 |
| 1/4 | 1/4 | 3675 56 14 | 14 | 5 | 17 | 15 |
| 1/4 | 3/8 | 3675 56 18 | 18 | 5 | 17 | 19,5 |
| 3/8 | 1/8 | 3675 60 11 | 18 | 5 | 24,5 | 19,5 |
| 3/8 | 1/4 | 3675 60 14 | 18 | 7 | 24 | 19,5 |
| 3/8 | 3/8 | 3675 60 18 | 18 | 8 | 23 | 19,5 |
| 3/8 | 1/2 | 3675 60 22 | 22 | 8 | 23 | 24 |
| 1/2 | 3/8 | 3675 62 18 | 22 | 9 | 24 | 24 |
| 1/2 | 1/2 | 3675 62 22 | 22 | 10 | 24 | 24 |

3601 racor de entrada recto, rosca macho, BSP cilíndrica y métrica


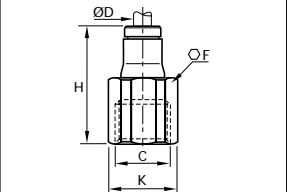
| ØD | C | | F1 | F2 | H | K |
|----|--------|------------|----|-----|------|------|
| 4 | M5x0.8 | 3601 04 19 | 10 | 2,5 | 15,5 | 11 |
| 4 | G1/8 | 3601 04 10 | 13 | 3 | 14,5 | 14 |
| 4 | M6x1 | 3601 04 52 | 10 | 3 | 16 | 11 |
| 4 | G1/4 | 3601 04 13 | 16 | 3 | 14,5 | 17,5 |
| 4 | M8x1 | 3601 04 56 | 11 | 3 | 14,5 | 12 |
| 6 | M5x0.8 | 3601 06 19 | 13 | 2,5 | 19 | 14 |
| 6 | G1/8 | 3601 06 10 | 13 | 4 | 17,5 | 14 |
| 6 | M10x1 | 3601 06 60 | 13 | 4 | 17,5 | 14 |
| 6 | G1/4 | 3601 06 13 | 16 | 4 | 17 | 17,5 |
| 8 | G1/8 | 3601 08 10 | 15 | 5 | 20 | 16 |
| 8 | G1/4 | 3601 08 13 | 16 | 6 | 18 | 17,5 |
| 8 | G3/8 | 3601 08 17 | 20 | 6 | 19 | 22 |
| 10 | G1/4 | 3601 10 13 | 18 | 7 | 25 | 19,5 |
| 10 | G3/8 | 3601 10 17 | 20 | 8 | 22,5 | 22 |
| 12 | G1/4 | 3601 12 13 | 20 | 7 | 26,5 | 22 |
| 12 | G3/8 | 3601 12 17 | 20 | 9 | 26 | 22 |
| 12 | G1/2 | 3601 12 21 | 24 | 10 | 23,5 | 26 |
| 14 | G3/8 | 3601 14 17 | 22 | 9 | 28 | 24 |
| 14 | G1/2 | 3601 14 21 | 24 | 11 | 26,5 | 26 |

3681 racor de entrada recto, rosca macho métrica


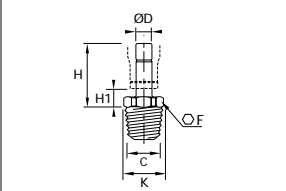
| ØD | C | | F | G | H |
|----|--------|------------|-----|----|----|
| 4 | M5x0.8 | 3681 04 19 | 2,5 | 10 | 16 |

3614 racor de entrada recto, rosca hembra BSP cilíndrica y métrica


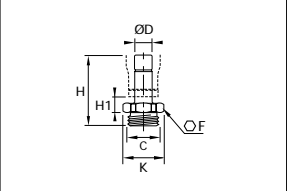
| ØD | C | | F | H | K |
|----|--------|------------|----|------|------|
| 4 | M5x0.8 | 3614 04 19 | 10 | 22 | 11 |
| 4 | G1/8 | 3614 04 10 | 14 | 25 | 15 |
| 4 | G1/4 | 3614 04 13 | 17 | 29 | 18,5 |
| 6 | G1/8 | 3614 06 10 | 14 | 27,5 | 15 |
| 6 | G1/4 | 3614 06 13 | 17 | 31,5 | 18,5 |
| 8 | G1/8 | 3614 08 10 | 15 | 28,5 | 16 |
| 8 | G1/4 | 3614 08 13 | 17 | 32,5 | 18,5 |
| 10 | G3/8 | 3614 10 17 | 22 | 38 | 24 |
| 12 | G3/8 | 3614 12 17 | 22 | 39 | 24 |
| 12 | G1/2 | 3614 12 21 | 24 | 43,5 | 26 |

3621 adaptador de orientación enclavable, rosca macho BSP cónica

| ØD | C | | F | H | H1 | K |
|----|------|------------|----|------|-----|------|
| 4 | R1/8 | 3621 04 10 | 10 | 21 | 7 | 11 |
| 4 | R1/4 | 3621 04 13 | 14 | 21 | 7 | 15 |
| 6 | R1/8 | 3621 06 10 | 10 | 23,5 | 6,5 | 11 |
| 6 | R1/4 | 3621 06 13 | 10 | 23,5 | 6,5 | 15 |
| 8 | R1/8 | 3621 08 10 | 10 | 24 | 6,5 | 11 |
| 8 | R1/4 | 3621 08 13 | 14 | 24 | 6,5 | 15 |
| 10 | R1/4 | 3621 10 13 | 14 | 22 | 6,5 | 15 |
| 10 | R3/8 | 3621 10 17 | 17 | 30 | 7,5 | 18,5 |
| 12 | R3/8 | 3621 12 17 | 17 | 31 | 7,5 | 18,5 |
| 12 | R1/2 | 3621 12 21 | 22 | 38 | 7,5 | 24 |
| 14 | R1/2 | 3621 14 21 | 22 | 33 | 8 | 24 |

3631 adaptador de orientación enclavable, rosca macho BSP cilíndrica y métrica

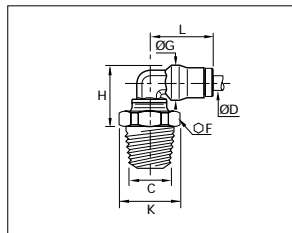
| ØD | C | | F | H | H1 | K |
|----|--------|------------|----|------|-----|------|
| 4 | M5x0.8 | 3631 04 19 | 13 | 25,5 | 7 | 14 |
| 4 | G1/8 | 3631 04 10 | 16 | 26,5 | 7 | 17,5 |
| 4 | G1/4 | 3631 04 13 | 8 | 25 | 7,5 | 8,7 |
| 6 | G1/8 | 3631 06 10 | 13 | 28 | 6,5 | 14 |
| 6 | G1/4 | 3631 06 13 | 16 | 29 | 6,5 | 17,5 |
| 8 | G1/8 | 3631 08 10 | 13 | 28,5 | 6,5 | 14 |
| 8 | G1/4 | 3631 08 13 | 16 | 29,5 | 6,5 | 17,5 |
| 8 | G3/8 | 3631 08 17 | 20 | 30,5 | 7,5 | 22 |
| 10 | G1/4 | 3631 10 13 | 16 | 34,5 | 6,5 | 17,5 |
| 10 | G3/8 | 3631 10 17 | 20 | 35,5 | 7,5 | 22 |
| 10 | G1/2 | 3631 10 21 | 24 | 37 | 7,5 | 26 |
| 12 | G3/8 | 3631 12 17 | 20 | 36,5 | 7,5 | 22 |
| 12 | G1/2 | 3631 12 21 | 24 | 38 | 7,5 | 26 |
| 14 | G1/2 | 3631 14 21 | 24 | 40 | 8 | 26 |

para aplicaciones industriales y alimentarias

3609 racor de entrada, codo orientable rosca macho BSP cónica



| ØD | C | | F | G | H | K | L |
|----|------|------------|----|------|------|------|------|
| 4 | R1/8 | 3609 04 10 | 11 | 10 | 15 | 12 | 18 |
| 4 | R1/4 | 3609 04 13 | 14 | 10 | 17 | 15 | 18 |
| 6 | R1/8 | 3609 06 10 | 11 | 12 | 17,5 | 12 | 21,5 |
| 6 | R1/4 | 3609 06 13 | 14 | 12 | 19 | 15 | 21,5 |
| 8 | R1/8 | 3609 08 10 | 11 | 15 | 19,5 | 12 | 23,5 |
| 8 | R1/4 | 3609 08 13 | 14 | 15 | 21 | 15 | 23,5 |
| 8 | R3/8 | 3609 08 17 | 17 | 15 | 21 | 18,5 | 23,5 |
| 10 | R1/4 | 3609 10 13 | 15 | 17,5 | 23,5 | 16 | 29 |
| 10 | R3/8 | 3609 10 17 | 17 | 17,5 | 25,5 | 18,5 | 29 |
| 12 | R1/4 | 3609 12 13 | 15 | 19,5 | 26 | 16 | 31 |
| 12 | R3/8 | 3609 12 17 | 17 | 19,5 | 28,5 | 18,5 | 31 |
| 12 | R1/2 | 3609 12 21 | 21 | 19,5 | 28,5 | 23 | 31 |
| 14 | R3/8 | 3609 14 17 | 19 | 21,5 | 29 | 21 | 34 |
| 14 | R1/2 | 3609 14 21 | 24 | 21,5 | 30 | 26 | 34 |

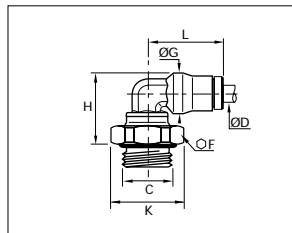


| NPT | | | | | | | |
|------|-----|------------|----|------|------|------|----|
| ØD | C | | F | G | H | K | L |
| 5/32 | 1/8 | 3609 04 11 | 11 | 10 | 15 | 12 | 18 |
| 5/32 | 1/4 | 3609 04 14 | 14 | 10 | 17 | 15 | 18 |
| 1/4 | 1/8 | 3609 56 11 | 11 | 12,5 | 17,5 | 12 | 22 |
| 1/4 | 1/4 | 3609 56 14 | 14 | 12,5 | 19 | 15 | 22 |
| 1/4 | 3/8 | 3609 56 18 | 18 | 12,5 | 19 | 19,5 | 22 |
| 3/8 | 1/4 | 3609 60 14 | 15 | 17 | 23,5 | 16 | 29 |
| 3/8 | 3/8 | 3609 60 18 | 18 | 17 | 26 | 19,5 | 29 |
| 3/8 | 1/2 | 3609 60 22 | 22 | 17 | 27 | 24 | 29 |
| 1/2 | 3/8 | 3609 62 18 | 18 | 20 | 29 | 19,5 | 31 |
| 1/2 | 1/2 | 3609 62 22 | 22 | 20 | 29 | 24 | 31 |

3699 racor de entrada, codo orientable macho BSP cilíndrica y métrica



| ØD | C | | F | G | H | K | L |
|----|--------|------------|----|------|------|------|------|
| 4 | M5x0.8 | 3699 04 19 | 10 | 10 | 18 | 11 | 18 |
| 4 | G1/8 | 3699 04 10 | 13 | 10 | 17 | 14 | 18 |
| 4 | M6x1 | 3699 04 52 | 10 | 10 | 18 | 11 | 18 |
| 4 | G1/4 | 3699 04 13 | 16 | 10 | 17,5 | 17,5 | 18 |
| 4 | M8x1 | 3699 04 56 | 11 | 10 | 18 | 12 | 18 |
| 6 | G1/8 | 3699 06 10 | 13 | 12 | 19 | 14 | 21,5 |
| 6 | M10x1 | 3699 06 60 | 13 | 12 | 19 | 14 | 21,5 |
| 6 | G1/4 | 3699 06 13 | 16 | 12 | 19,5 | 17,5 | 21,5 |
| 8 | G1/8 | 3699 08 10 | 13 | 15 | 20,5 | 14 | 23,5 |
| 8 | G1/4 | 3699 08 13 | 16 | 15 | 21,5 | 17,5 | 23,5 |
| 8 | G3/8 | 3699 08 17 | 20 | 15 | 21,5 | 22 | 23,5 |
| 10 | G1/4 | 3699 10 13 | 16 | 17,5 | 27 | 17,5 | 29 |
| 10 | G3/8 | 3699 10 17 | 20 | 17,5 | 25,5 | 22 | 29 |
| 12 | G1/4 | 3699 12 13 | 16 | 19,5 | 29,5 | 17,5 | 31 |
| 12 | G3/8 | 3699 12 17 | 20 | 19,5 | 28,5 | 22 | 31 |
| 12 | G1/2 | 3699 12 21 | 24 | 19,5 | 28,5 | 26 | 31 |
| 14 | G3/8 | 3699 14 17 | 20 | 21,5 | 29 | 22 | 34 |
| 14 | G1/2 | 3699 14 21 | 24 | 21,5 | 29,5 | 26 | 34 |

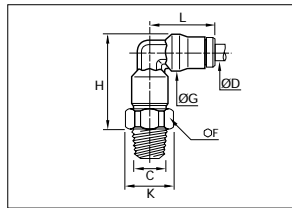


| NPT | | | | | | | |
|------|-------|------------|----|----|----|----|----|
| ØD | C | | F | G | H | K | L |
| 5/32 | 10-32 | 3699 04 20 | 10 | 10 | 18 | 11 | 18 |

3629 codo elevado orientable, rosca macho BSP cónica



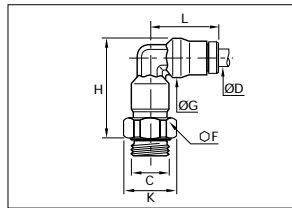
| ØD | C | | F | G | H | K | L |
|----|------|------------|----|------|------|------|------|
| 4 | R1/8 | 3629 04 10 | 10 | 10 | 24,5 | 11 | 18 |
| 6 | R1/8 | 3629 06 10 | 13 | 12 | 29,5 | 14 | 21,5 |
| 6 | R1/4 | 3629 06 13 | 14 | 12 | 30,5 | 15 | 21,5 |
| 8 | R1/8 | 3629 08 10 | 14 | 15 | 32,5 | 15 | 23,5 |
| 8 | R1/4 | 3629 08 13 | 14 | 15 | 34 | 15 | 23,5 |
| 10 | R1/4 | 3629 10 13 | 18 | 17,5 | 39 | 19,5 | 29 |



3669 codo elevado orientable, rosca macho BSP cilíndrica y métrica



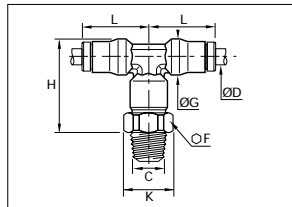
| ØD | C | | F | G | H | K | L |
|----|--------|------------|----|------|------|------|------|
| 4 | M5x0.8 | 3669 04 19 | 10 | 10 | 27,5 | 11 | 18 |
| 4 | G1/8 | 3669 04 10 | 13 | 10 | 25,5 | 14 | 18 |
| 6 | G1/8 | 3669 06 10 | 13 | 12 | 31 | 14 | 18 |
| 6 | G1/4 | 3669 06 13 | 16 | 12 | 30,5 | 17,5 | 21,5 |
| 8 | G1/8 | 3669 08 10 | 14 | 15 | 33,5 | 15 | 23,5 |
| 8 | G1/4 | 3669 08 13 | 16 | 15 | 34 | 17,5 | 23,5 |
| 10 | G1/4 | 3669 10 13 | 18 | 17,5 | 42 | 19,5 | 29 |
| 10 | G3/8 | 3669 10 17 | 20 | 17,5 | 41 | 22 | 29 |
| 12 | G1/4 | 3669 12 13 | 20 | 19,5 | 47 | 22 | 31 |
| 12 | G3/8 | 3669 12 17 | 20 | 19,5 | 46 | 22 | 31 |



3608 té orientable rosca macho central, BSP cónica



| ØD | C | | F | G | H | K | L |
|----|------|------------|----|------|------|------|------|
| 4 | R1/8 | 3608 04 10 | 10 | 10 | 24,5 | 11 | 18 |
| 6 | R1/8 | 3608 06 10 | 13 | 12 | 29,5 | 14 | 21,5 |
| 6 | R1/4 | 3608 06 13 | 14 | 12 | 30,5 | 15 | 21,5 |
| 8 | R1/8 | 3608 08 10 | 14 | 15 | 32,5 | 15 | 23,5 |
| 8 | R1/4 | 3608 08 13 | 14 | 15 | 34 | 15 | 23,5 |
| 10 | R1/4 | 3608 10 13 | 18 | 17,5 | 39 | 19,5 | 29 |
| 12 | R3/8 | 3608 12 17 | 20 | 19,5 | 46,5 | 22 | 31 |
| 14 | R1/2 | 3608 14 21 | 22 | 21,5 | 50,5 | 24 | 34 |

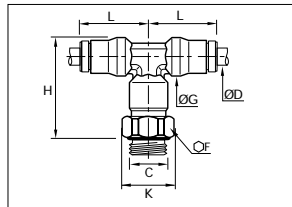


| NPT | | | | | | | |
|------|-----|------------|----|------|------|------|----|
| ØD | C | | F | G | H | K | L |
| 5/32 | 1/8 | 3608 04 11 | 11 | 10 | 24,5 | 12 | 18 |
| 5/32 | 1/4 | 3608 04 14 | 14 | 10 | 26,5 | 15 | 18 |
| 1/4 | 1/8 | 3608 56 11 | 13 | 12,5 | 30 | 14 | 22 |
| 1/4 | 1/4 | 3608 56 14 | 14 | 12,5 | 31 | 15 | 22 |
| 1/4 | 3/8 | 3608 56 18 | 18 | 12,5 | 31 | 19,5 | 22 |
| 3/8 | 1/4 | 3608 60 14 | 18 | 17 | 39 | 19,5 | 29 |
| 3/8 | 3/8 | 3608 60 18 | 18 | 17 | 41 | 19,5 | 29 |
| 3/8 | 1/2 | 3608 60 22 | 22 | 17 | 41 | 24 | 39 |
| 1/2 | 3/8 | 3608 62 18 | 22 | 20 | 47 | 24 | 31 |
| 1/2 | 1/2 | 3608 62 22 | 22 | 20 | 48 | 24 | 31 |

3698 té orientable, rosca macho central BSP cilíndrica y métrica



| ØD | C | | F | G | H | K | L |
|----|--------|------------|----|------|------|------|------|
| 4 | M5x0.8 | 3698 04 19 | 10 | 10 | 27,5 | 11 | 18 |
| 4 | G1/8 | 3698 04 10 | 13 | 10 | 25,5 | 14 | 18 |
| 6 | G1/8 | 3698 06 10 | 13 | 12 | 31 | 14 | 21,5 |
| 6 | G1/4 | 3698 06 13 | 16 | 12 | 30,5 | 17,5 | 21,5 |
| 8 | G1/8 | 3698 08 10 | 14 | 15 | 33,5 | 15 | 23,5 |
| 8 | G1/4 | 3698 08 13 | 16 | 15 | 34 | 17,5 | 23,5 |
| 10 | G1/4 | 3698 10 13 | 18 | 17,5 | 42 | 19,5 | 29 |
| 12 | G3/8 | 3698 12 17 | 20 | 19,5 | 46 | 22 | 31 |
| 14 | G1/2 | 3698 14 21 | 24 | 21,5 | 49 | 26 | 34 |



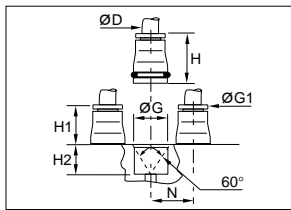
| NPT | | | | | | | |
|------|-------|------------|----|----|----|----|----|
| ØD | C | | F | G | H | K | L |
| 5/32 | 10-32 | 3698 04 20 | 10 | 10 | 28 | 11 | 18 |

= para aplicaciones alimentarias

3600 implantación integrada



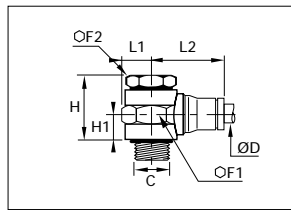
| ØD | | G | H1 | H2 | N |
|----|------------|------|------|------|---|
| 4 | 3600 04 00 | 10 | 9 | 8,5 | |
| 6 | 3600 06 00 | 12 | 11 | 8,5 | |
| 8 | 3600 08 00 | 15 | 12,5 | 8,5 | |
| 10 | 3600 10 00 | 17,5 | 14,5 | 10,5 | |
| 12 | 3600 12 00 | 19,5 | 15 | 10,5 | |
| 14 | 3600 14 00 | 21,5 | 16,5 | 12 | |



3618 banjo codo, rosca BSP cilíndrica y métrica



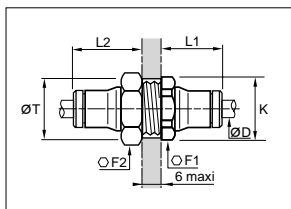
| ØD | C | | F1 | F2 | H | H1 | L1 | L2 |
|----|--------|------------|----|----|------|-----|----|------|
| 4 | M5x0,8 | 3618 04 19 | 10 | 8 | 14,5 | 6,5 | 6 | 18,5 |
| 4 | G1/8 | 3618 04 10 | 17 | 14 | 23 | 9,5 | 10 | 20,5 |
| 6 | M5x0,8 | 3618 06 19 | 10 | 8 | 15 | 7 | 6 | 22,5 |
| 6 | G1/8 | 3618 06 10 | 17 | 14 | 23 | 9,5 | 10 | 23,5 |
| 6 | G1/4 | 3618 06 13 | 22 | 17 | 22 | 9 | 13 | 25,5 |
| 8 | G1/8 | 3618 08 10 | 17 | 14 | 23 | 9,5 | 10 | 26 |
| 8 | G1/4 | 3618 08 13 | 22 | 17 | 22 | 9 | 13 | 27,5 |
| 10 | G3/8 | 3618 10 17 | 22 | 22 | 33 | 14 | 13 | 32 |



3616 unión doble igual, pasatabiques



| ØD | | F1 | F2 | K | L1 | L2 | T |
|----|------------|----|----|------|------|------|------|
| 4 | 3616 04 00 | 13 | 14 | 14 | 14 | 20 | 12,5 |
| 6 | 3616 06 00 | 16 | 17 | 17,5 | 17 | 22 | 15 |
| 8 | 3616 08 00 | 18 | 19 | 19,5 | 18,5 | 23,5 | 17 |
| 10 | 3616 10 00 | 22 | 27 | 24 | 21,5 | 26,5 | 21 |
| 12 | 3616 12 00 | 24 | 24 | 26 | 23 | 27 | 23 |
| 14 | 3616 14 00 | 27 | 27 | 29,5 | 25,5 | 29,5 | 25 |

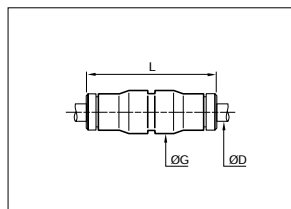


| ØD | | F1 | F2 | K | L1 | L2 | T |
|-----|------------|----|----|------|------|------|------|
| 1/4 | 3616 56 00 | 16 | 17 | 17,5 | 17 | 22,5 | 15 |
| 3/8 | 3616 60 00 | 22 | 24 | 24 | 22 | 28 | 21,5 |
| 1/2 | 3616 62 00 | 27 | 30 | 29,5 | 22,5 | 29 | 26,5 |

3606 unión doble igual



| ØD | | G | L |
|----|------------|------|------|
| 4 | 3606 04 00 | 10 | 30,5 |
| 6 | 3606 06 00 | 12 | 36,5 |
| 8 | 3606 08 00 | 15 | 37,5 |
| 10 | 3606 10 00 | 17,5 | 47,5 |
| 12 | 3606 12 00 | 19,5 | 50 |
| 14 | 3606 14 00 | 21,5 | 52,5 |

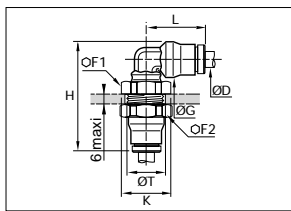


| ØD | | G | L |
|-----|------------|------|------|
| 1/4 | 3606 56 00 | 12,5 | 36,5 |
| 3/8 | 3606 60 00 | 17 | 47,5 |
| 1/2 | 3606 62 00 | 20 | 48 |

3639 codo igual, pasatabiques



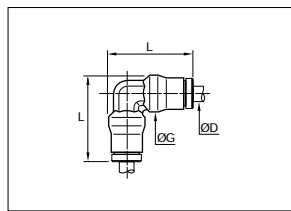
| ØD | | F1 | F2 | H | K | L | T |
|----|------------|----|----|------|------|------|------|
| 4 | 3639 04 00 | 13 | 14 | 35 | 14 | 18 | 12,5 |
| 6 | 3639 06 00 | 16 | 17 | 40,5 | 17,5 | 21,5 | 15 |
| 8 | 3639 08 00 | 18 | 19 | 44 | 19,5 | 23,5 | 17 |
| 10 | 3639 10 00 | 22 | 27 | 51 | 24 | 29 | 21 |
| 12 | 3639 12 00 | 24 | 24 | 55 | 26 | 31 | 23 |
| 14 | 3639 14 00 | 27 | 27 | 59 | 29,5 | 34 | 25 |



3602 codo igual



| ØD | | G | L |
|----|------------|------|------|
| 4 | 3602 04 00 | 10 | 23 |
| 6 | 3602 06 00 | 12 | 28 |
| 8 | 3602 08 00 | 15 | 31 |
| 10 | 3602 10 00 | 17,5 | 37,5 |
| 12 | 3602 12 00 | 19,5 | 40,5 |
| 14 | 3602 14 00 | 21,5 | 45 |

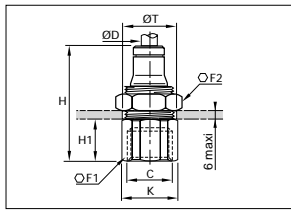


| ØD | | G | L |
|-----|------------|------|------|
| 1/4 | 3602 56 00 | 12,5 | 28,5 |
| 3/8 | 3602 60 00 | 17 | 37,5 |
| 1/2 | 3602 62 00 | 20 | 41 |

3636 racor de entrada pasatabiques, rosca hembra BSP cilíndrica



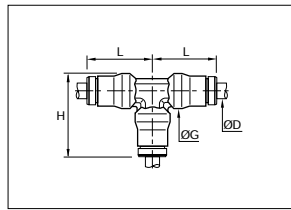
| ØD | C | | F1 | F2 | H | H1 | K | T |
|----|------|------------|----|----|------|------|------|----|
| 4 | G1/8 | 3636 04 10 | 14 | 14 | 30,5 | 11 | 15 | 13 |
| 6 | G1/8 | 3636 06 10 | 17 | 17 | 33 | 11 | 18,5 | 15 |
| 6 | G1/4 | 3636 06 13 | 17 | 17 | 37 | 15 | 18,5 | 15 |
| 8 | G1/8 | 3636 08 10 | 19 | 19 | 34 | 10,5 | 21 | 17 |
| 8 | G1/4 | 3636 08 13 | 19 | 19 | 38 | 14,5 | 21 | 17 |
| 10 | G3/8 | 3636 10 17 | 22 | 27 | 42,5 | 16 | 24 | 21 |
| 12 | G3/8 | 3636 12 17 | 24 | 24 | 43 | 16 | 26 | 23 |
| 12 | G1/2 | 3636 12 21 | 27 | 24 | 48,5 | 21,5 | 29,5 | 23 |



3604 té igual



| ØD | | G | H | L |
|----|------------|------|------|------|
| 4 | 3604 04 00 | 10 | 23 | 18 |
| 6 | 3604 06 00 | 12 | 28 | 21,5 |
| 8 | 3604 08 00 | 15 | 31 | 23,5 |
| 10 | 3604 10 00 | 17,5 | 37,5 | 29 |
| 12 | 3604 12 00 | 19,5 | 40,5 | 31 |
| 14 | 3604 14 00 | 21,5 | 45 | 34 |

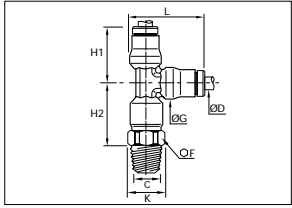


| ØD | | G | H | L |
|-----|------------|------|------|----|
| 1/4 | 3604 56 00 | 12,5 | 28,5 | 22 |
| 3/8 | 3604 60 00 | 17 | 37,5 | 29 |
| 1/2 | 3604 62 00 | 20 | 41 | 31 |

3603 té orientable, rosca macho lateral, BSP cónica



| ØD | C | | F | G | H1 | H2 | K | L |
|----|------|------------|----|------|------|------|------|------|
| 4 | R1/8 | 3603 04 10 | 10 | 10 | 18 | 19,5 | 11 | 23 |
| 6 | R1/8 | 3603 06 10 | 13 | 12 | 21,5 | 23,5 | 14 | 28 |
| 6 | R1/4 | 3603 06 13 | 14 | 12 | 21,5 | 24,5 | 15 | 28 |
| 8 | R1/8 | 3603 08 10 | 14 | 15 | 23,5 | 25 | 15 | 31 |
| 8 | R1/4 | 3603 08 13 | 14 | 15 | 23,5 | 26,5 | 15 | 31 |
| 10 | R1/4 | 3603 10 13 | 18 | 17,5 | 29 | 30,5 | 19,5 | 37,5 |
| 12 | R3/8 | 3603 12 17 | 20 | 19,5 | 31 | 36,5 | 22 | 40,5 |
| 14 | R1/2 | 3603 14 21 | 22 | 21,5 | 34 | 40 | 24 | 45 |



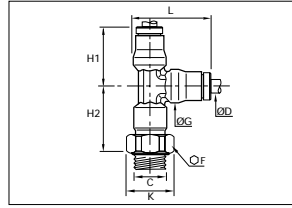
NPT

| ØD | C | | F | G | H1 | H2 | K | L |
|------|-----|------------|----|------|----|------|------|------|
| 5/32 | 1/8 | 3603 04 11 | 11 | 10 | 18 | 19,5 | 12 | 23 |
| 5/32 | 1/4 | 3603 04 14 | 14 | 10 | 18 | 21,5 | 15 | 23 |
| 1/4 | 1/8 | 3603 56 11 | 13 | 12,5 | 22 | 23,5 | 14 | 28,5 |
| 1/4 | 1/4 | 3603 56 14 | 14 | 12,5 | 22 | 24,5 | 15 | 28,5 |
| 1/4 | 3/8 | 3603 56 18 | 18 | 12,5 | 22 | 24,5 | 19,5 | 28,5 |
| 3/8 | 1/4 | 3603 60 14 | 18 | 17 | 29 | 30,5 | 19,5 | 37,5 |
| 3/8 | 3/8 | 3603 60 18 | 18 | 17 | 29 | 32,5 | 19,5 | 37,5 |
| 3/8 | 1/2 | 3603 60 22 | 22 | 17 | 29 | 32,5 | 24 | 37,5 |
| 1/2 | 3/8 | 3603 62 18 | 22 | 20 | 31 | 37 | 24 | 41 |
| 1/2 | 1/2 | 3603 62 22 | 22 | 20 | 31 | 38 | 24 | 41 |

3693 té orientable, rosca macho lateral BSP cilíndrica y métrica



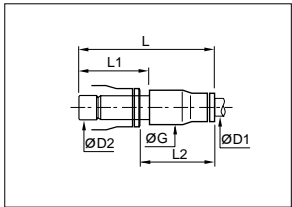
| ØD | C | | F | G | H1 | H2 | K | L |
|----|--------|------------|----|------|------|------|------|------|
| 4 | M5x0.8 | 3693 04 19 | 10 | 10 | 18 | 22,5 | 11 | 23 |
| 4 | G1/8 | 3693 04 10 | 13 | 10 | 18 | 20,5 | 14 | 23 |
| 6 | G1/8 | 3693 06 10 | 13 | 12 | 21,5 | 25 | 14 | 28 |
| 6 | G1/4 | 3693 06 13 | 16 | 12 | 21,5 | 24,5 | 17,5 | 28 |
| 8 | G1/8 | 3693 08 10 | 14 | 15 | 23,5 | 26,5 | 15 | 31 |
| 8 | G1/4 | 3693 08 13 | 16 | 15 | 23,5 | 26,5 | 17,5 | 31 |
| 10 | G1/4 | 3693 10 13 | 18 | 17,5 | 29 | 33 | 19,5 | 37,5 |
| 12 | G3/8 | 3693 12 17 | 20 | 19,5 | 31 | 36,5 | 22 | 40,5 |
| 14 | G1/2 | 3693 14 21 | 24 | 21,5 | 34 | 38,5 | 26 | 45 |



3666 reductor



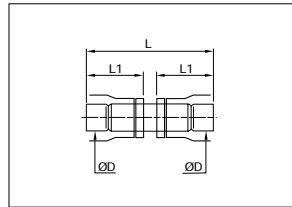
| ØD1 | ØD2 | | G | L | L1 | L2 |
|-----|-----|------------|------|------|------|------|
| 4 | 6 | 3666 04 06 | 10 | 35 | 19,5 | 18 |
| 4 | 8 | 3666 04 08 | 10 | 35,5 | 20 | 18 |
| 6 | 8 | 3666 06 08 | 12 | 38 | 20 | 20,5 |
| 6 | 10 | 3666 06 10 | 12 | 43,5 | 25 | 21 |
| 8 | 10 | 3666 08 10 | 15 | 44 | 25 | 21,5 |
| 8 | 12 | 3666 08 12 | 15 | 44 | 26 | 20,5 |
| 10 | 12 | 3666 10 12 | 17,5 | 50 | 26 | 27 |
| 12 | 14 | 3666 12 14 | 19,5 | 53 | 28 | 28,5 |



3620 unión doble macho enclavable



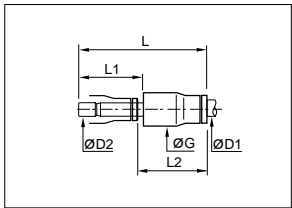
| ØD | | L | L1 |
|----|------------|------|------|
| 4 | 3620 04 00 | 31 | 14 |
| 6 | 3620 06 00 | 36,5 | 17 |
| 8 | 3620 08 00 | 37,5 | 17,5 |
| 10 | 3620 10 00 | 47,5 | 22,5 |
| 12 | 3620 12 00 | 49,5 | 23,5 |
| 14 | 3620 14 00 | 53 | 25 |



3668 ampliador



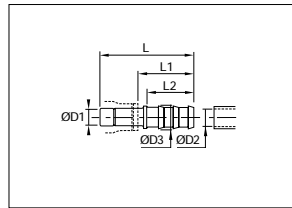
| ØD1 | ØD2 | | G | L | L1 | L2 |
|-----|-----|------------|----|----|----|------|
| 6 | 4 | 3668 06 04 | 12 | 36 | 17 | 21,5 |



3622 espiga acanalada enclavable



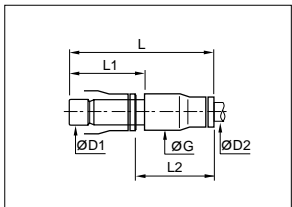
| ØD1 | ØD2 | ØD3 | | L | L1 | L2 |
|-----|------|------|------------|------|------|------|
| 4 | 3,2 | 5 | 3622 04 53 | 40,5 | 27 | 22,5 |
| 4 | 5 | 7 | 3622 04 05 | 40,5 | 27 | 22,5 |
| 6 | 5 | 7 | 3622 06 05 | 43 | 27 | 22,5 |
| 8 | 6,3 | 8,3 | 3622 08 56 | 42 | 25 | 22,5 |
| 8 | 8 | 10 | 3622 08 08 | 44 | 27 | 22,5 |
| 10 | 6,3 | 10 | 3622 10 56 | 47,5 | 25 | 22,5 |
| 10 | 8 | 8,3 | 3622 10 08 | 47,5 | 25,5 | 22,5 |
| 12 | 8 | 10 | 3622 12 08 | 48,5 | 25,5 | 22,5 |
| 12 | 10 | 12 | 3622 12 10 | 48,5 | 25,5 | 22,5 |
| 12 | 12,5 | 14,5 | 3622 12 62 | 57 | 34 | 29,5 |
| 14 | 12,5 | 14,5 | 3622 14 62 | 57,5 | 33 | 29,5 |
| 14 | 14 | 16 | 3622 14 14 | 59,5 | 35 | 29,5 |



3667 adaptador de tubo milimétrico a tubo en pulgadas



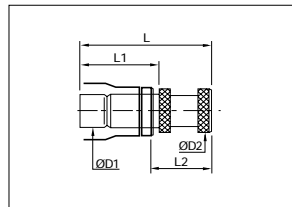
| ØD1 | ØD2 | | G | L | L1 | L2 |
|-----|------|------------|------|------|------|------|
| 4 | 3/16 | 3667 04 55 | | | | |
| 6 | 1/4 | 3667 06 56 | 12,5 | 38,5 | 19,5 | 21 |
| 10 | 3/8 | 3667 10 60 | 17 | 49,5 | 25 | 27 |
| 12 | 1/2 | 3667 12 62 | 20 | 51 | 26 | 27,5 |



3626 tapón enclavable



| ØD1 | ØD2 | | L | L1 | L2 |
|-----|-----|------------|------|------|------|
| 4 | 6 | 3626 04 00 | 25,5 | 17 | 11,5 |
| 6 | 8 | 3626 06 00 | 30,5 | 19,5 | 13,5 |
| 8 | 10 | 3626 08 00 | 33 | 20 | 16 |
| 10 | 12 | 3626 10 00 | 40 | 25 | 18 |
| 12 | 14 | 3626 12 00 | 43 | 26 | 20 |
| 14 | 16 | 3626 14 00 | 47 | 28 | 22,5 |



Pueden encontrar el conjunto de la gamma LF 3600
en nuestra web

www.legris.com



Legris Cenrasa

Pol.Ind. La Ferreria
c/ de l'Alimentació, 2/4
08110 MONTCADA I REIXAC
(Barcelona)

Tél : +34 93 575 06 06

Fax : +34 93 575 38 07

legris.cenrasa@legris.com